

Fig.1a.

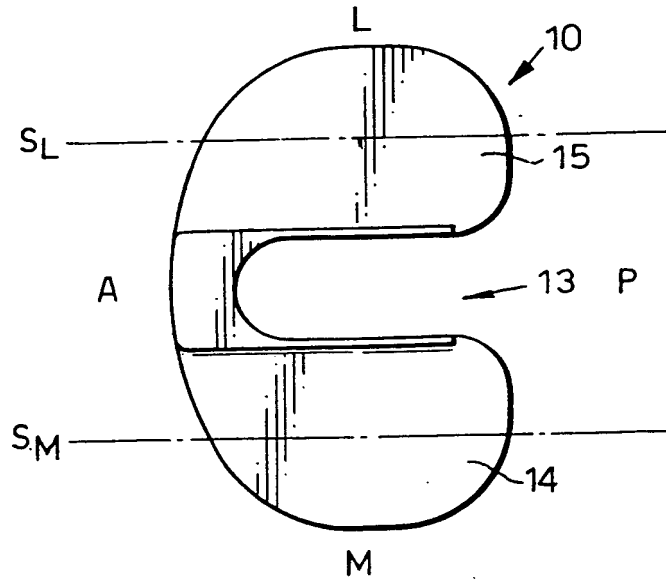


Fig.1b.

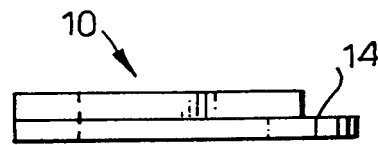


Fig.1c.

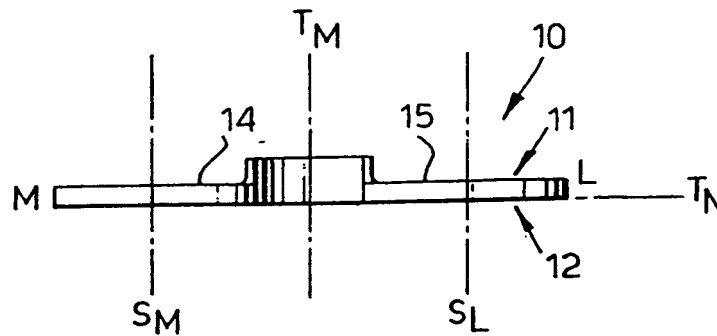


Fig.2a.

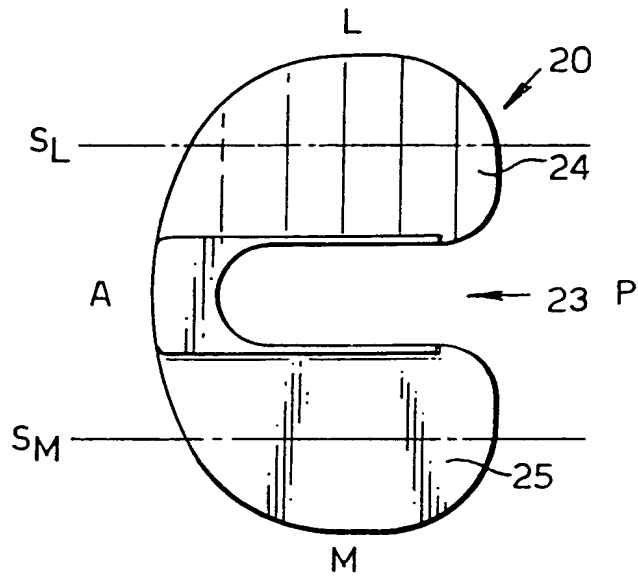


Fig.2b.

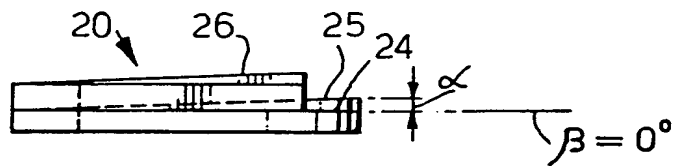


Fig.2c.

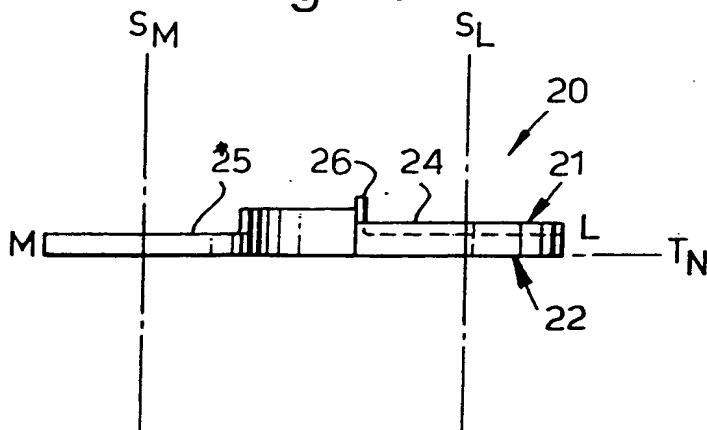


Fig.3a.

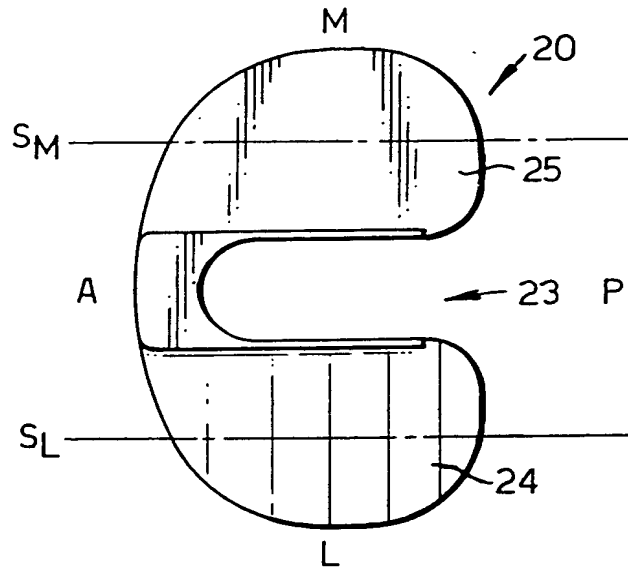


Fig.3b.

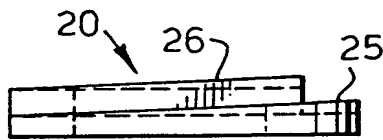


Fig.3c.

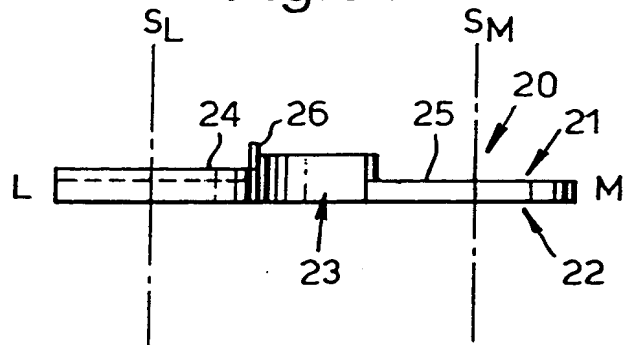


Fig.4a.

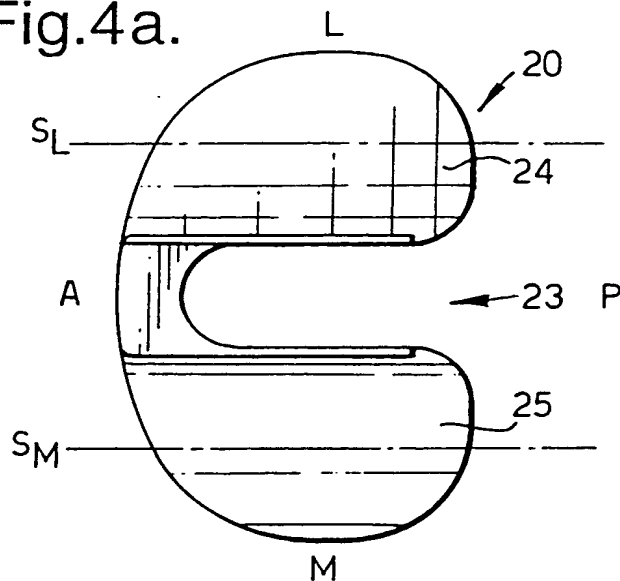


Fig.4b.

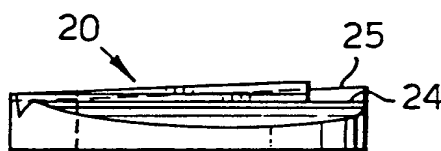


Fig.4c.

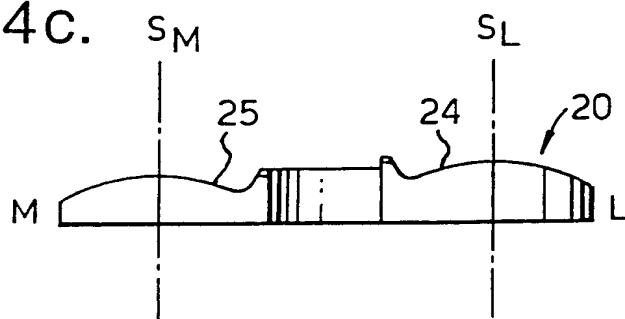


Fig.4d.

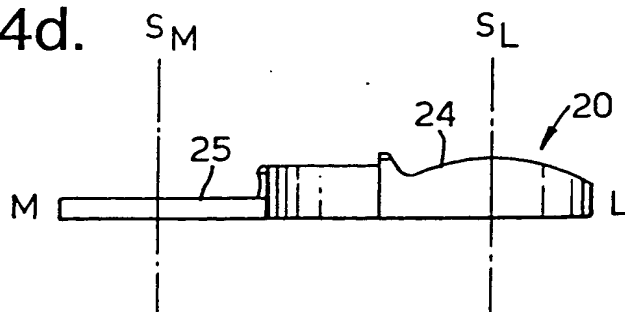


Fig.7.

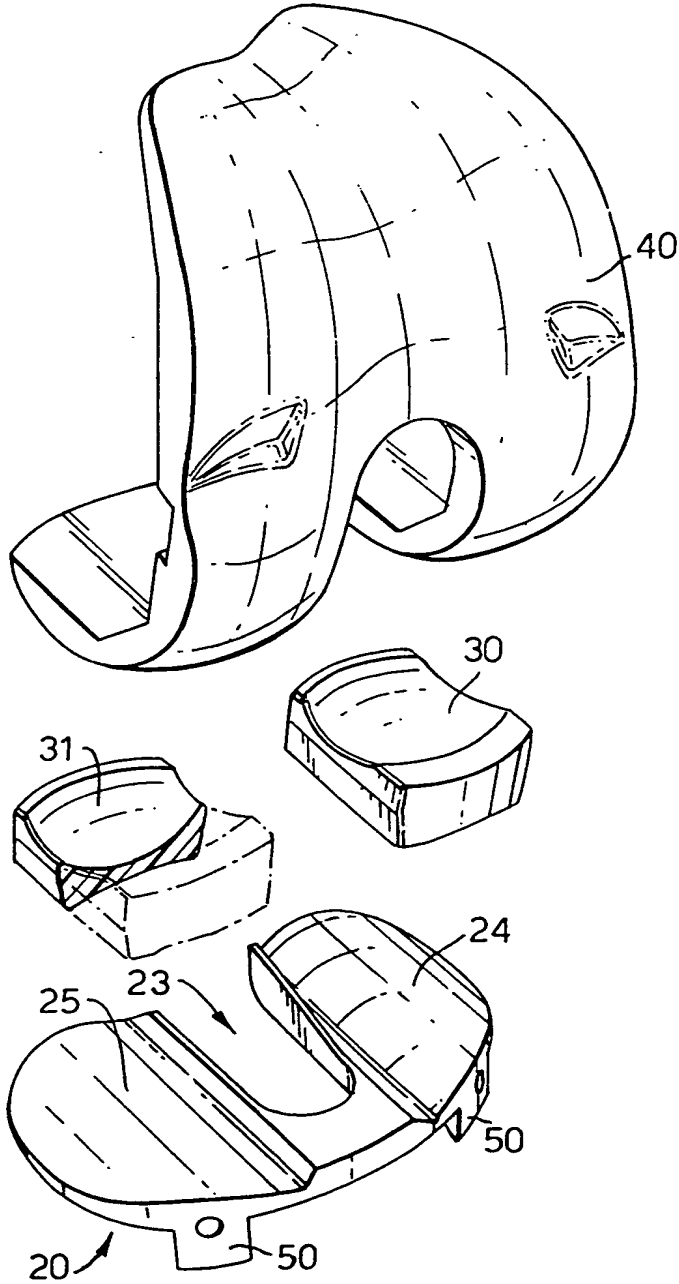


Fig.5.

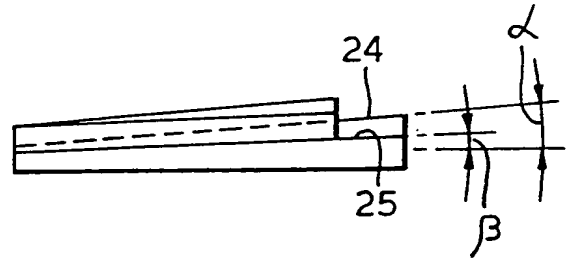


Fig.6.

